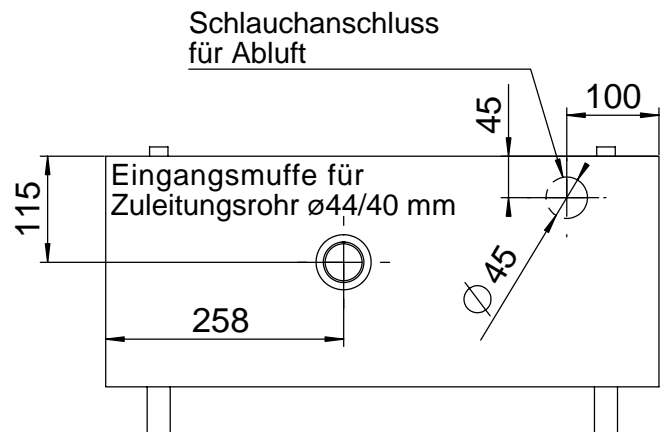
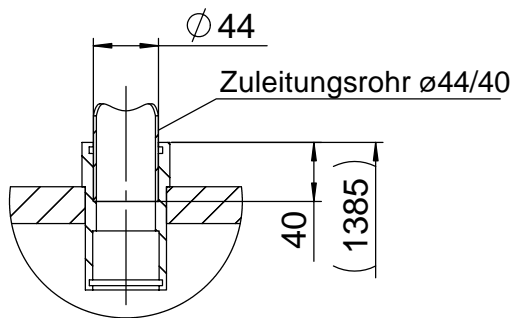
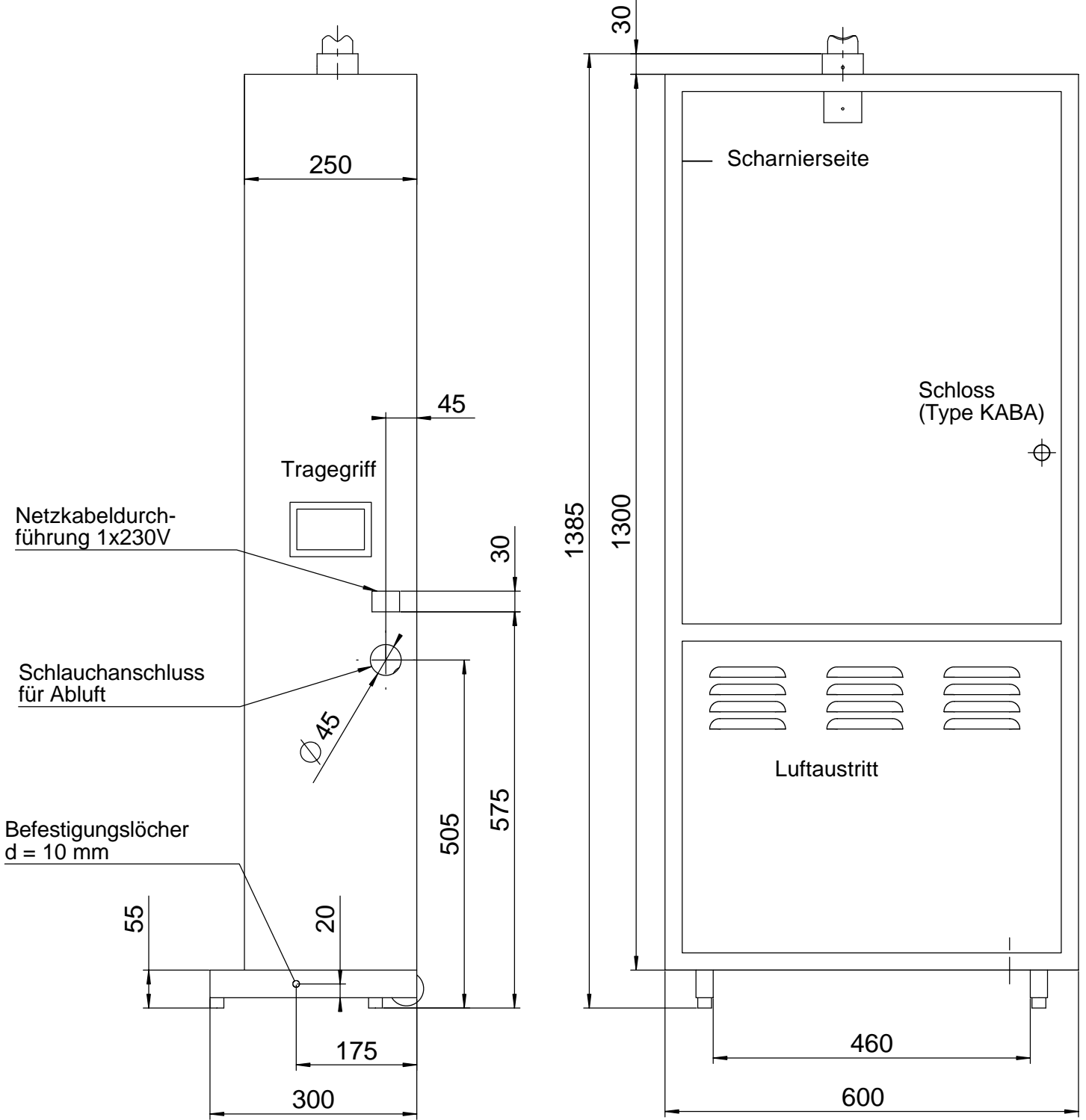


Montageanleitung zu Digital Dachdurchführung:

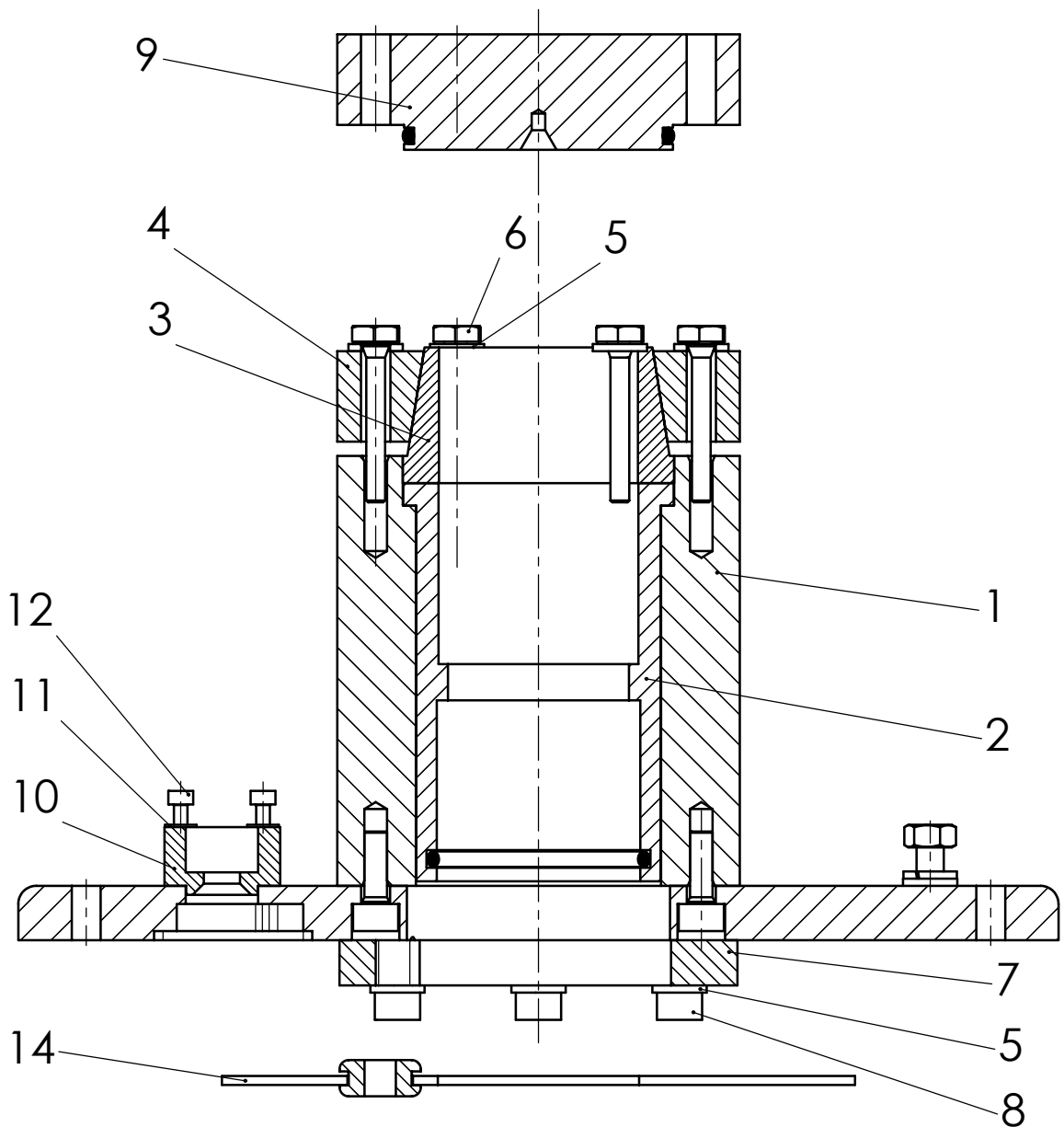
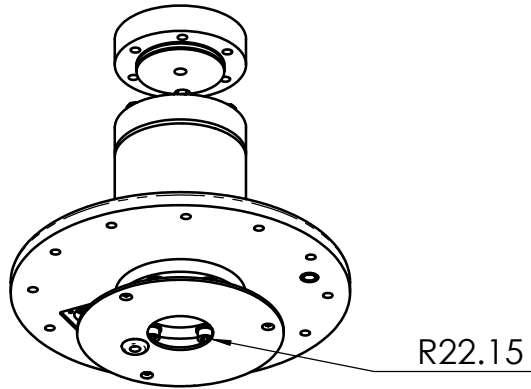
1. Durchführung senkrecht über dem Lufteinlass des Gerätes am Kabinendach innen anzeichnen
2. Senkrecht von Unten nach Oben durch das Dach mit $d = 6$ mm ein Loch bohren
3. Von Unten nach Oben mit $d = 92$ mm bis zur obersten Dachhaut aufbohren
4. Von Aussen das Lochbild innen (6 Löcher, Lochkreis $d = 72$ mm) mit $d = 6$ mm aufbohren
5. Dachdurchführung mit Gegenring anschrauben (Ausparung für Heizkabel und D/T-Kabel beachten)
6. Von Aussen das Lochbild aussen (12 Löcher, Lochkreis $d = 200$ mm) mit $d = 6,5$ mm anbohren
7. Dachdurchführung demontieren
8. Lochbild innen (Lochkreis $d = 72$ mm) mit $d = 7$ mm aufbohren
9. Lochbild aussen (Lochkreis $d = 200$ mm) je nach Material aufbohren:
Bei Holz mit Kernloch für Holzschraube aufbohren;
Bei Blech dicker als 3 mm M6 Gewinde schneiden;
Bei Blech dünner als 3 mm Blindnietmuttern M6 setzen
10. Das mittlere Loch auf minimal $d = 46$ mm, maximal auf $d = 54$ mm aufbohren
11. Nach Bedarf Ausnehmung für Heizkabel und D/T-Kabel anbringen
12. Auflagefläche ($d = 230$ mm) nach Bedarf aufrauen und entfetten (z.B. mit Aceton)
13. Buchse, Heizkabel und D/T-Kabel mit Silikonkautschuk auf Grundflansch montieren
14. Durchführung von Aussen montieren, Schrauben nicht anziehen
15. Gegenring von Innen montieren, Schrauben anziehen
16. Schrauben aussen anziehen
17. Reinigen
18. Abdeckung unten montieren
19. Nach Bedarf Stecker auf Heizkabel und D/T-Kabel montieren

DIGITEL High Volume Sampler DHA-80
 Masszeichnung Feldgehäuse



HVSG DHA-80 Einbauzeichnung

DIGITEL Elektronik AG 8604 Hegnau
 Made in Switzerland



Digitel Dachdurchführung
 mit Einsatzhülse für Rohre $\varnothing 44$
 und Heizkabeldurchführung

Freimass-
Toleranzen

Masstab

Gezeichnet

10.02.2003

A.Plüss

Geprüft

Geändert

Gesehen

$\pm 0.1\text{mm}$

1:1.5

DIGITEL Elektronik AG, CH-8604 Hegnau
 Made in Switzerland

DD-01-2

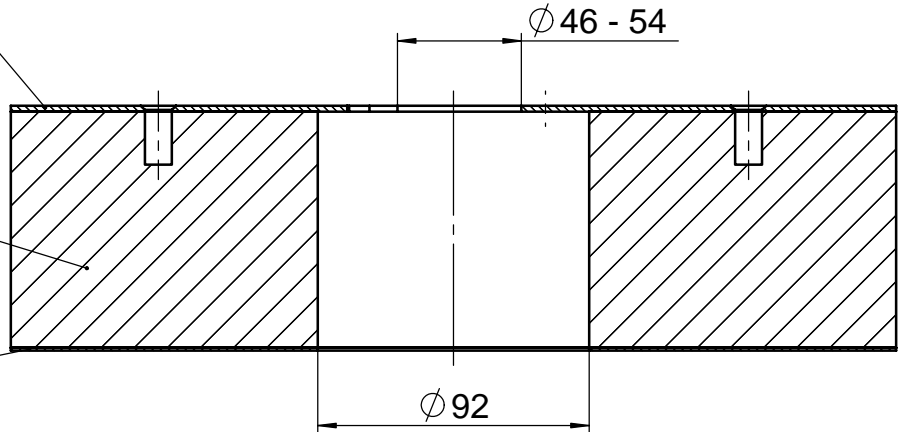
POS.	STK	BENENNUNG	TEILENAME
1	1	HVSDD-03-1 Grundplatte mit Heizkabel	Grundplatte mit Rohrflansch
3	1	HVSDD-07 Dichtung Rohr ø44	Dichtung Rohr ø44
4	1	HVSDD-08 Klemmflansch	Klemmflansch
5	12	Scheibe für M6	Scheibe für M6
6	6	Sechskantschraube M6 x 35	Sechskantschraube M6 x 35
7	1	HVSDD-10 Gegenflansch	Gegenflansch
8	6	Zylinderschraube M6 x 30	Zylinderschraube M6 x 30
9	1	HVSDD-15-1 Verschlussdeckel bestückt	Verschlussdeckel bestückt
10	1	HVSDD-14	Distanz Heizbuchse
11	4	Scheibe für M3	Scheibe für M3
12	4	Zylinderschraube M3 x 25	Zylinderschraube M3 x 25
13	1	MIL_Stecker_2-pol	Gerade Stecker 2-pol
14	1	HVSDD-09-1-v1 Abdeckung unten für ø44	Abdeckung unten für ø44

SCHNITTDARSTELLUNG A-A Kabinendach

Blech 0-3 mm

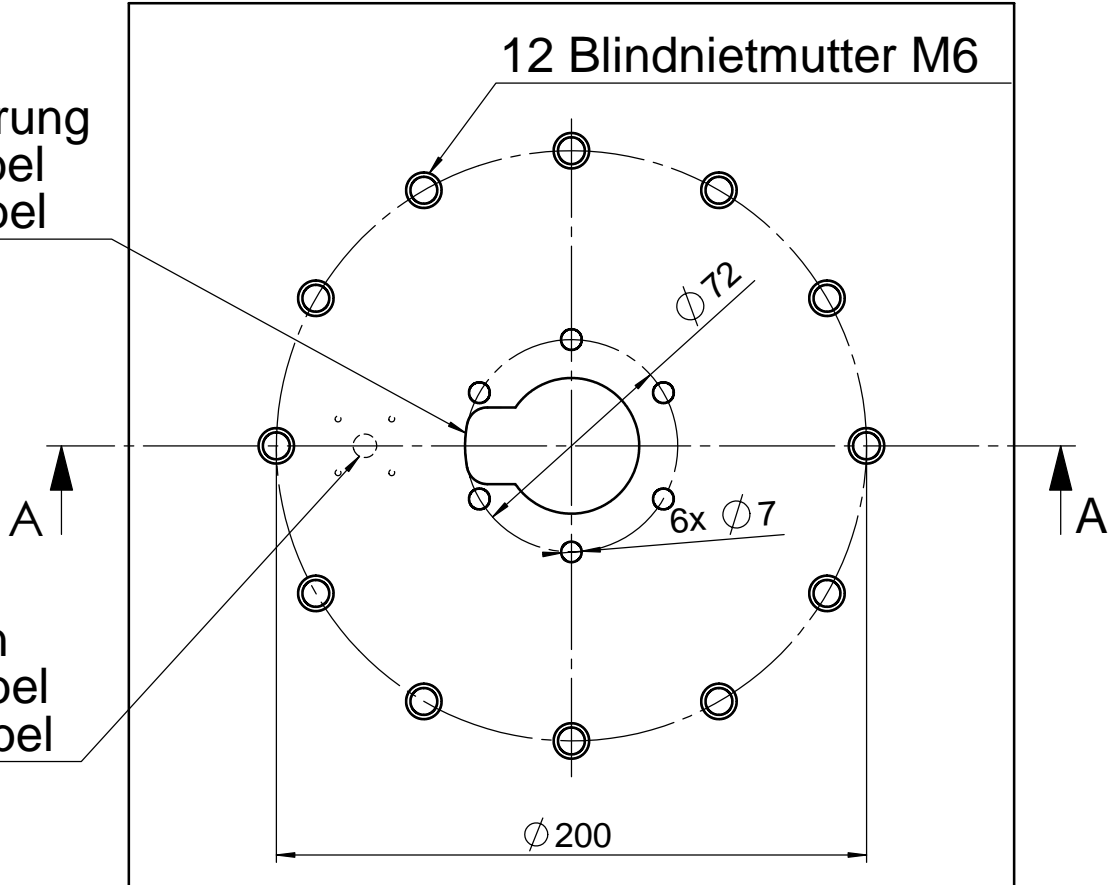
Isolation

Blech



Aussparung
Heizkabel
D/T Kabel

Position
Heizkabel
D/T-Kabel



Digitel Dachdurchführung
Einbauzeichnung DD deutsch
Bohrbild Dach mit Blech 0-3mm

Freimass-
Toleranzen

± 0.1mm

Masstab

1:2.5

Gezeichnet

03.12.2003

A.Plüss

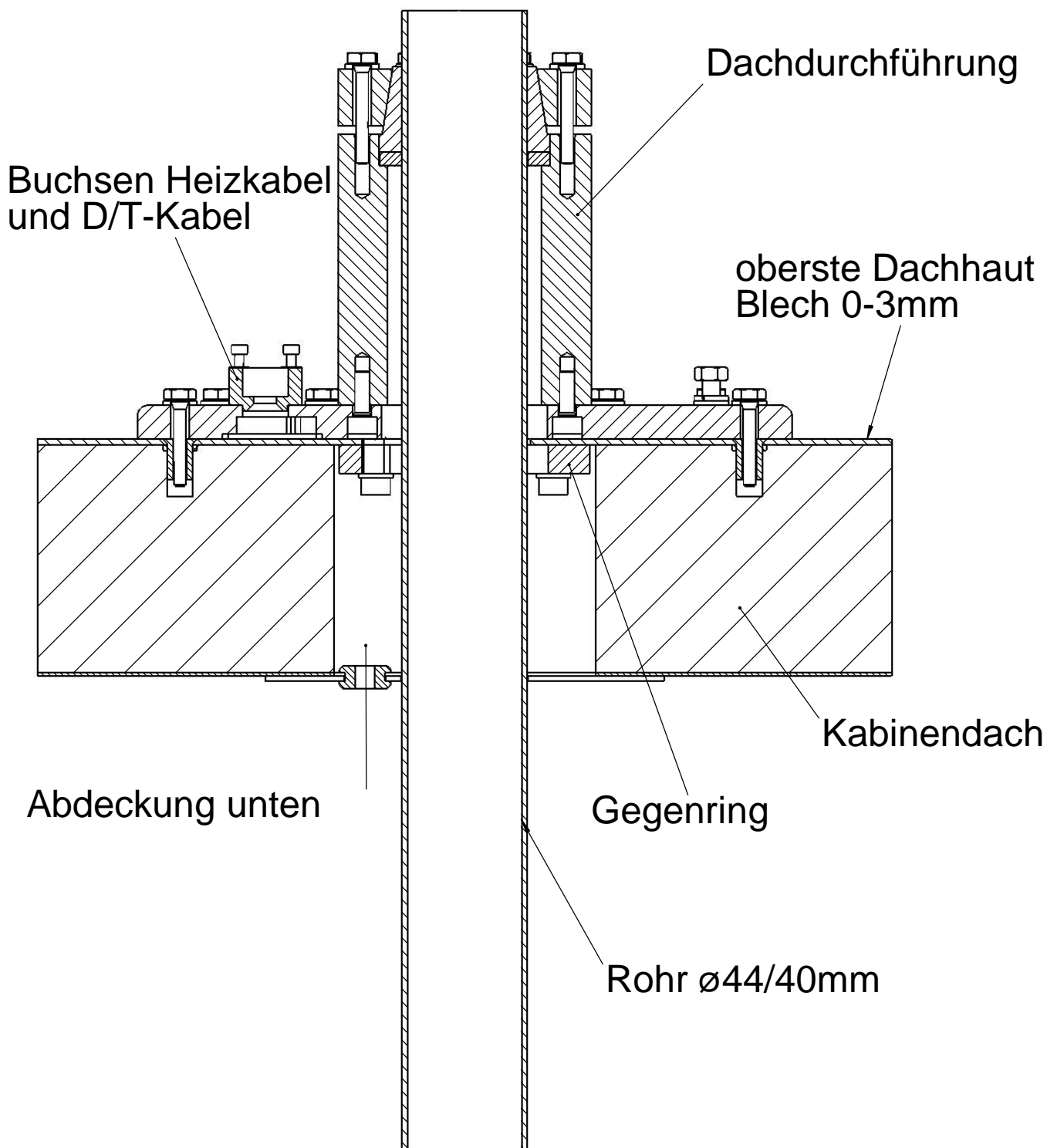
Geprüft

Geändert

Gesehen

DIGITEL Elektronik AG, CH-8604 Hegnau
Made in Switzerland

DD-Blech 0-3mm-d



Digital Dachdurchführung
 Einbauzeichnung DD deutsch
 Dach mit Blech 0-3mm

Freimass-Toleranzen

Masstab

Gezeichnet

03.12.2003

A.Plüss

Geprüft

Geändert

Gesehen

± 0.1mm

1:2

DIGITEL Elektronik AG, CH-8604 Hegnau
 Made in Switzerland

DD-Einbau-Blech 0-3